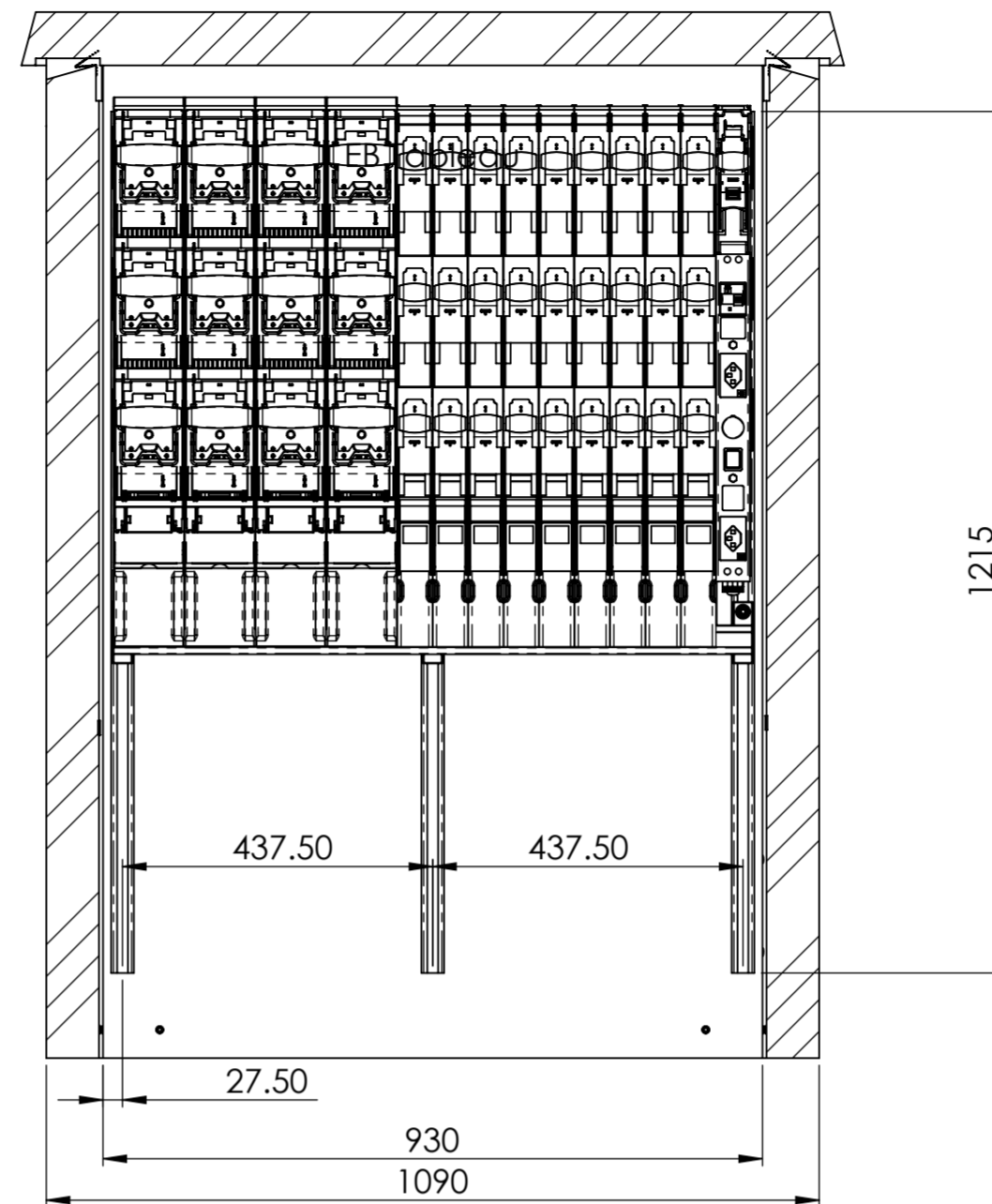
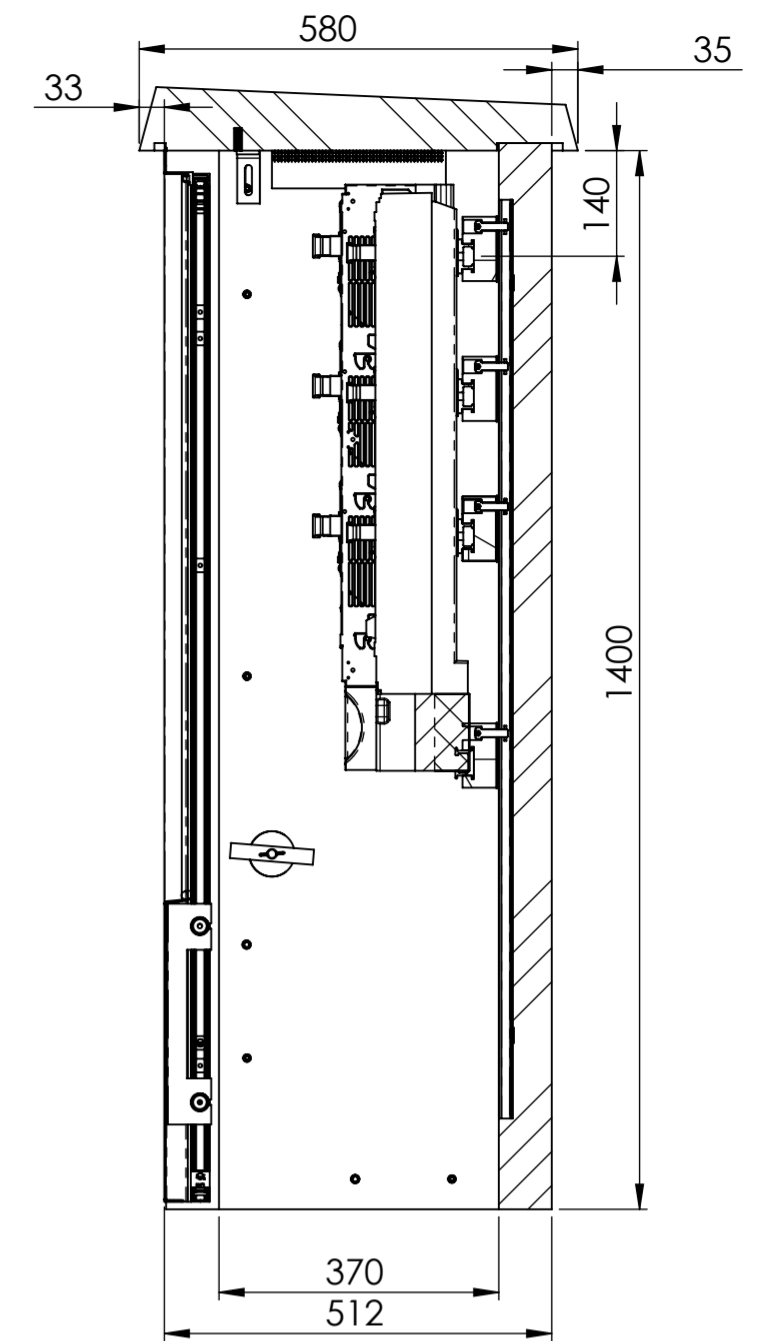


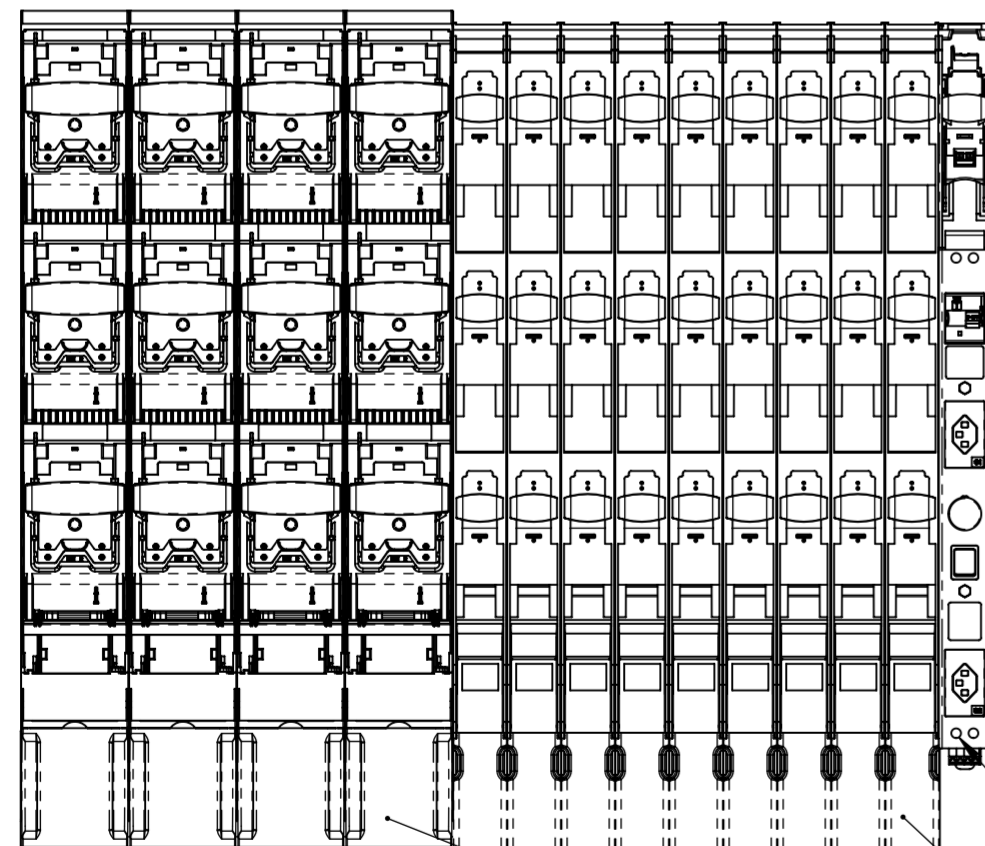
EW Abteil



SCHNITT A-A
MAßSTAB 1 : 10



SCHNITT B-B
MAßSTAB 1 : 10



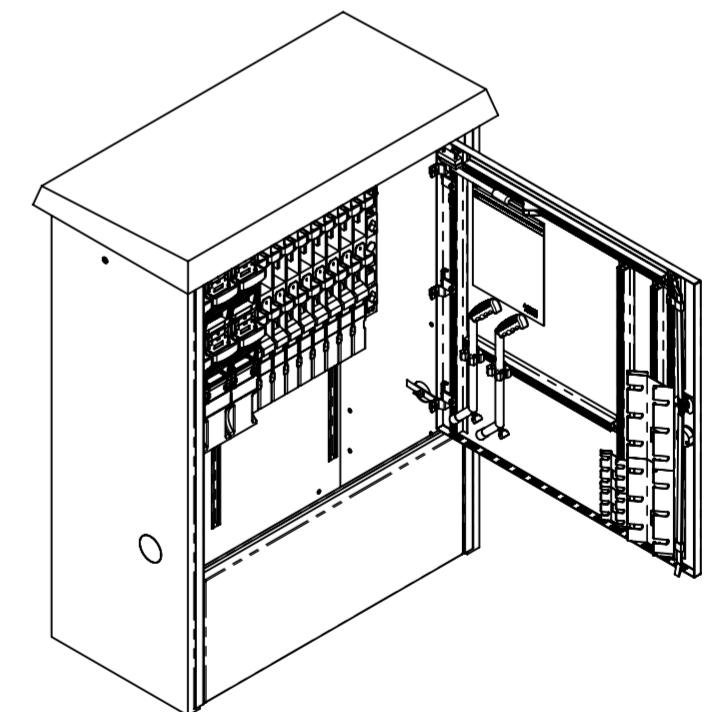
1x TRIVER + DIN00 Eigenbedarfsleiste

9x TRIVER + DIN00 mit Schraubanschluss

4x TRIVER + DIN2 mit Schraubanschluss

Kabinenausbau gem. Vorgaben Betox Florida 9 bestehend aus:

- Sammelschiენenausbau FVK
- PEN-Anschlüsse
- Lastschaltleisten und Zubehör TRIVER+
- Strassenbeleuchtung Klemmensteg 6x (2LNPE) 10mm² Trennklemmen
- mit TRIVER+ Eigenbedarfsleiste und Handleuchte



Allgemeintoleranzen ISO 2768-m		Material:		Gewicht:			
Florida 9 SP AN2200035				Masstab	Gezeichnet	11.02.2022	MH
				1:5	Geprüft	11.02.2022	MH
				Format	Zeichnungsnr.		
				A2	027-182		